

E1915/E1916

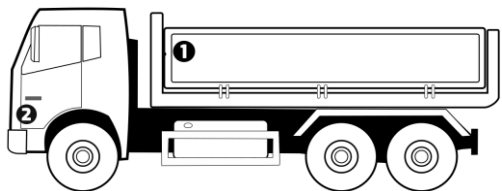
Kit ECO de détection de ridelles ouvertes filaire

Marquage : « DPO 1-2 Filaire version 4.x »

Fonctionnement

De 1 à 2 ridelles sont équipées d'un capteur inductif filaire E7939 (1).

Le véhicule est équipé d'un boîtier récepteur Atlas Connect (2) de type DPO 1-2 Filaire.



L'état du/des capteurs est remonté vers le tableau de bord. Le bon fonctionnement du/des capteurs est également vérifié par le système.

Les sorties du boîtier Atlas Connect (2) sont utilisées pour alimenter un voyant et un buzzer installés en cabine.

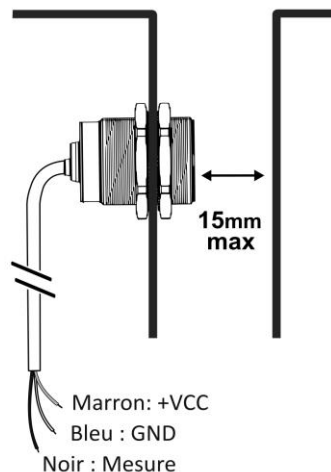
L'ensemble des éléments ont été précablés pour une pose rapide.

Contenu du kit

- Un boîtier Atlas Connect DPO 1-2 Filaire précablé
- Un ou deux capteur Inductif précablé selon version
- Un voyant 24V précablé
- Un buzzer 24V précablé
- Notice de montage

Montage des éléments

1) **Le/les capteurs inductifs** doivent être montés sur la partie fixe de la ridelle, à 15mm maximum de distance d'une contrepartie métallique.



Diamètre de perçage M30.

2) **Le buzzer** précablé demeure à côté de la carte Atlas Connect en cabine.

3) **Le voyant lumineux** doit être positionné sur le tableau de bord du véhicule. Diamètre de perçage M12.

4) **L'état de la prise de force** (câble blanc E1) doit être connecté sur une masse annonçant la prise de force enclenchée. Ajoutez un relais inverseur si nécessaire.

5) **L'alimentation** de l'ensemble doit être prise sur un plus après contact.

Masse : Fil Noir
+VCC : Fil Bleu

Paramétrage éventuel

Les paramètres disponibles dans l'application mobile sont les suivants :

• Capteur 1 et 2

Activation des entrées capteur (E2 et E3)
(E2 activé uniquement par défaut sur E1915, E2 et E3 sur E1916).

Statistiques

Le boîtier Atlas Connect comptabilise le nombre d'ouvertures de chaque ridelle à des fins de maintenance. Cette information est accessible directement dans l'application de paramétrage.

Application de paramétrage

Le logiciel de paramétrage dédié DPO CONFIG est disponible pour Android à l'adresse suivante :



<https://www.electromaintenance.fr/dpoconfig>

1. Dans DPO Config, connectez-vous au boîtier Atlas souhaité. Le code PIN de sécurité est 123456,
3. Appliquer les nouveaux paramètres avant déconnection.

Nous vous conseillons de contacter notre support technique pour de plus amples informations sur les paramètres disponibles.

Accessoires

Capteur inductif filaire

E7939

Caractéristiques techniques

Atlas Connect

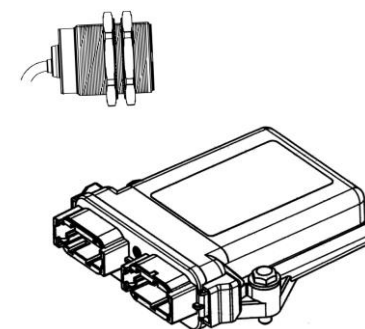
Tension d'alimentation.....de 9V à 30VDC
Températures de fonctionnement.....-40°C à +85°C
Étanchéité.....IP69K
Dimensions.....119x133x35mm
.....2 trous pour fixation Ø 7mm entraxe 101mm

Capteurs

Tension d'alimentation.....de 10V à 36VDC
Étanchéité.....IP67
Dimensions.....Ø 45mm
Longueur de câble.....2 mètres
Type de filetage.....M30 x 1.5

Homologations

CE (Europe) : EN ECE R10/ EN 60947-5-2
RoHS



E1915/E1916
Kit ECO de détection de ridelles ouvertes filaire
Marquage : « DPO 1-2 Filaire version 4.x »
notice v2